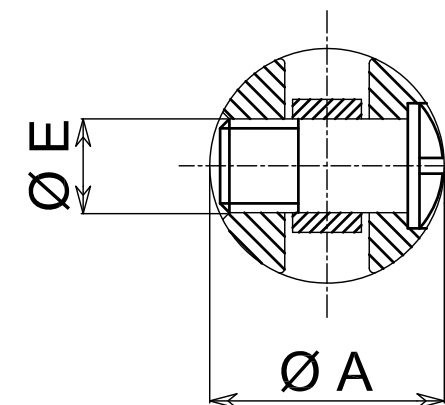
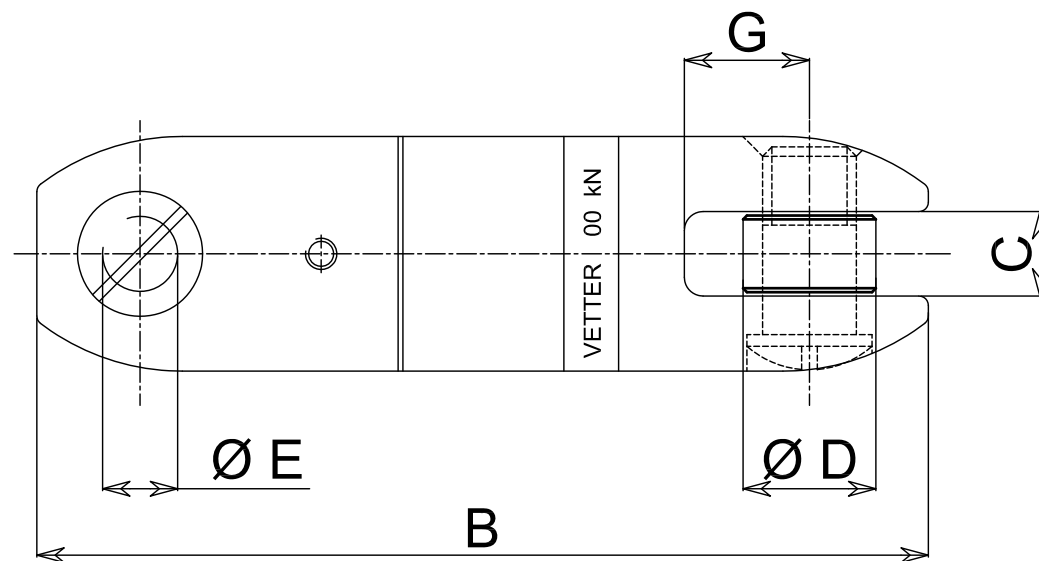
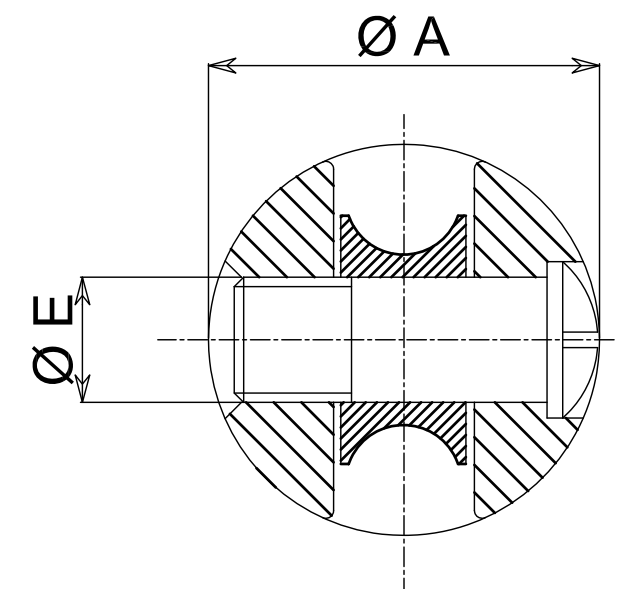
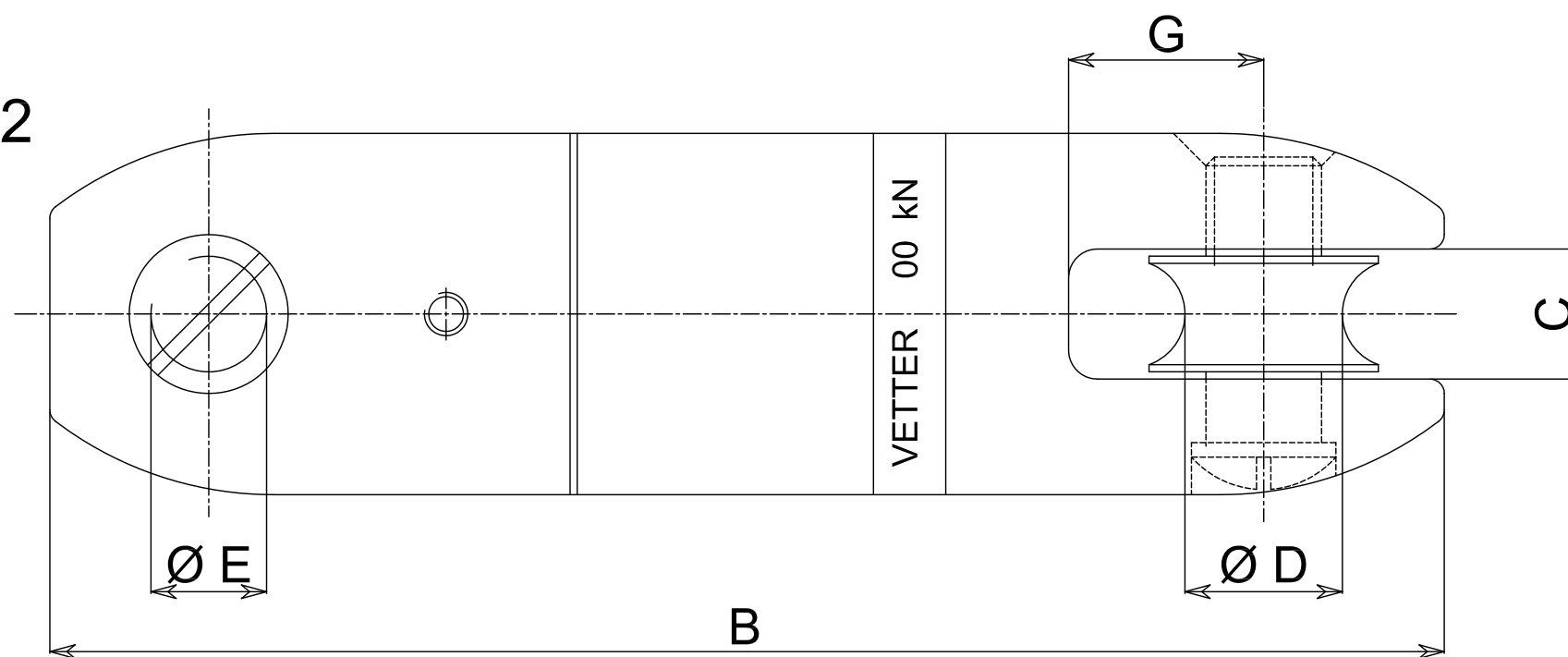


Pos. 1



Pos. 2



F min = Mindest-Bruchkraft - Breaking load min. - Charge de rupture min. - Carga de rotura min.

Alle Typen kugelgelagert
With ball bearings
Sur roulement à billes
Con rodamientos de bolas

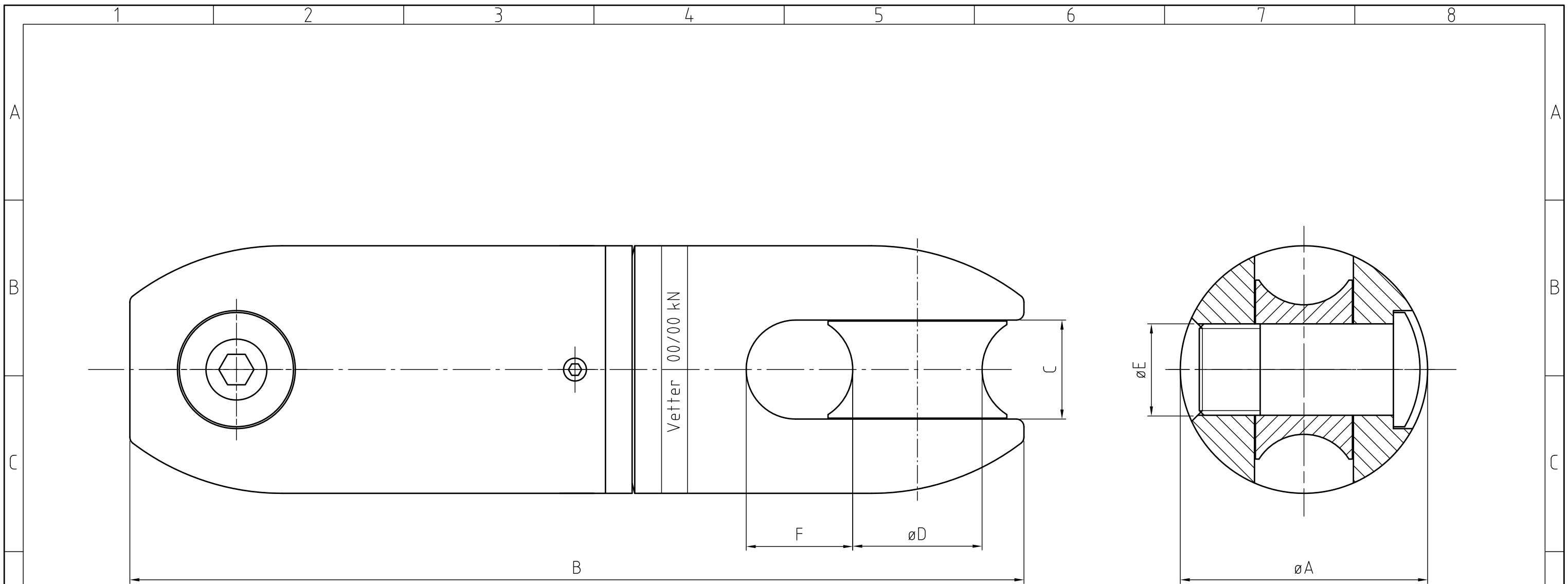
Pos.	Code	Type	A	B	C	D	E	G	F min (kN)	kg
1	537.280	FVD 18	18	80	6,5	12	6,5	13	21	0,11
1	537.300	FVD 25	25	109	9	16	10	17	45	0,30
1	537.360	FVD 30	30	128	12	17	12	20	60	0,50
1	537.410	FVD 35	35	137	12	20	14	22	90	0,70
1	537.490	FVD 40	40	160	14	21	16	25	120	1,10
1	537.520	FVD 45	45	180	16	19	16	27	150	1,50
1	537.550	FVD 50	50	187	18	22	16	30	165	1,90
2	537.580	FVD 55	55	190	20	26	18	33	180	2,30
2	537.640	FVD 60	60	220	23	30	20	38	225	3,10



	Datum	Name
Bearb.	16.10.1982	M.Milobar
Gepr.	29.09.2011	W. Saum
Norm		

Maßstab %	
Fischverbinder Swivels Emerillons Nudos giratorius	
537.001.08 - 3	Blatt
	Bl.

Zust.	2	537.520 und 550 neu	24.09.11	Mil
	1	Zeichnung neu	08.11.10	Mil
		Anderung	Datum	Name
			CAD-A3	CAD - Milobar



G= Mindest-Bruchkraft
 Breaking load min.
 Charge de rupture min.
 Carga de rotura min.

Alle Typen kugelgelagert
 With ball bearings
 Avec de roulements à billes
 Con rodamientos de bolas

Code	Type	A	B	C	D	E	F	G (kN)	kg	VETTER GMBH Kabelverlegetechnik D-79807 Lottstetten		Oberfläche	Maßstab 1:1	Position	Menge	
537.670	FVD 65	65	235	26	34	24	28	300	3.5				-	-	-	
537.700	FVD 75	75	270	30	39	27	31.5	320	6.7				Fischverbinder	FVD		
537.730	FVD 85	85	305	35	44	30	36	400	9.4				Swivels	FVD		
537.760	FVD 100	100	340	38	48	36	40	500	14.3				Emerillons	FVD		
													Nudos giratorius	FVD		
													537.001.09-3		Blatt	
															-	
															Bl	
										01	G + kg kor.	14.12.11	Ste			
										Zust.	Änderungen	Datum	Name	Dateiname	D:\cad\VETTER\Freileitg	
													Ersatz f. Zeichnung v. 21.9.1990			